

Windrad

DYNAMOWINDRAD



Abb. 264 | Dynamowindrad

BAUPLAN

Hinweis

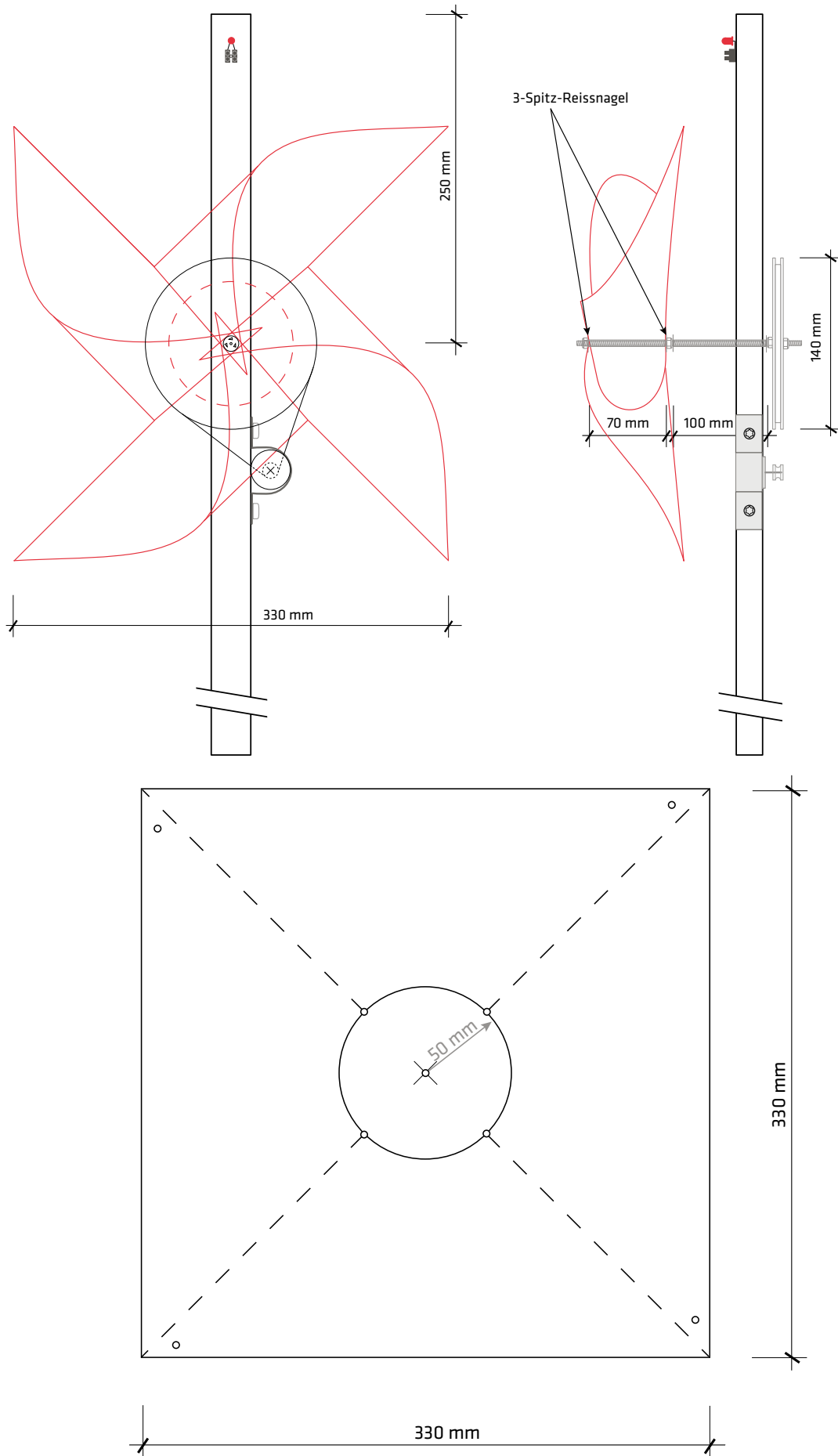
Der Plan auf der nächsten Seite hilft beim Bau des Dynamowindrads.
→VII-07

Material

Holzleiste 700 × 30 × 20 mm, Windradfolie 330 × 330 × 0,5 (Opitec AG 464068), Birkensterrholz 130 × 130 × 4 mm, 2 Stk. Polystyrol 140 × 140 × 1 mm (Scheibenrad), 1 Gewindestab 220 × 4 mm, Messing- oder Aluröhrchen Innendurchmesser 4,1 mm, Länge 70 mm, Messing- oder Aluröhrchen Innendurchmesser 4,1 mm, Länge 100 mm, 4 Stopfmuttern M4, Solarmotor SR 500 (Traudl Riess Nr. 06.013.0), Motor-Seilröllchen (Opitec AG), Schaltlitze, rote LED ohne eingebauten Widerstand (Spannung 1,9 V), Lüsterklemme, Transmissionsspirale oder Gummiband 150 mm, 2 Dreispitzreissnägel, Polystyrol-Streifen (Motorbefestigung) 150 × 15 × 2 mm

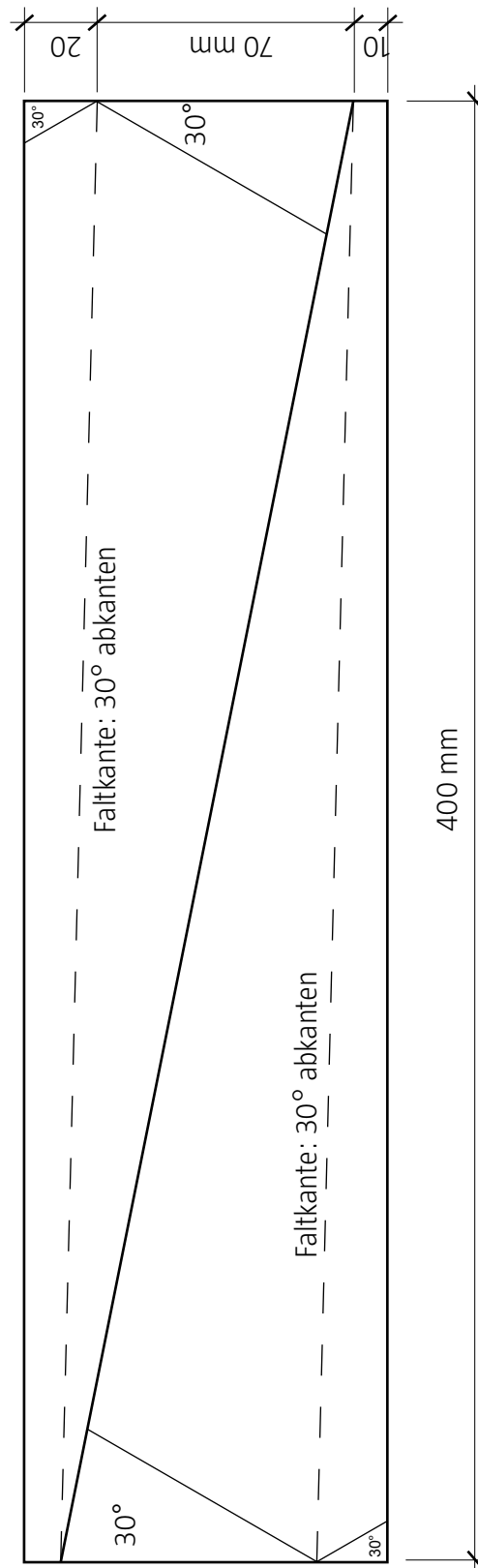
Vorgehen

- Windradfolie mit Schere einschneiden, 4-mm-Löcher im Zentrum und an den Ecken stanzen.
- Gewindestab durch Zentrum stecken, 70-mm-Röhrchen darüberstecken, Windradecken über den Gewindestab legen. Reissnagel über den Gewindestab stecken und in die Folie pressen. Mit zwei Stopfmuttern und zwei Reissnägeln Windrad zusammenkleben (Gewindestab in Akku-Schrauber einspannen, um die Mutter einzudrehen).
- 5-mm-Loch für Windradachse in Leiste bohren.
- 100-mm-Röhrchen in Loch drücken.
- Sperrholzscheibe mit der Schleifhilfe für Räder rund schleifen. Polystyrolscheiben mit Kreisschneider oder Schere ausschneiden. Zentrum der Riemenscheibe durchbohren. Mit Kunststoffkleber zusammenkleben und pressen (Gewindestabstück zum Zentrieren durch Löcher stecken).
- Windrad in das Lagerröhrchen im Stab stecken (Unterlagsscheibe zwischen Windrad und Lagerröhrchen), Riemenscheibe am überstehenden Ende fixieren.
- Motor mit Polystyrolstreifen (mit Heissluftföhn biegen) an der Schmalseite der Leiste befestigen (für die richtige Distanz Transmissionsspirale einlegen und Spannung prüfen).
- Lüsterklemme am oberen Leistenende fixieren und mit dem Motor verkabeln.



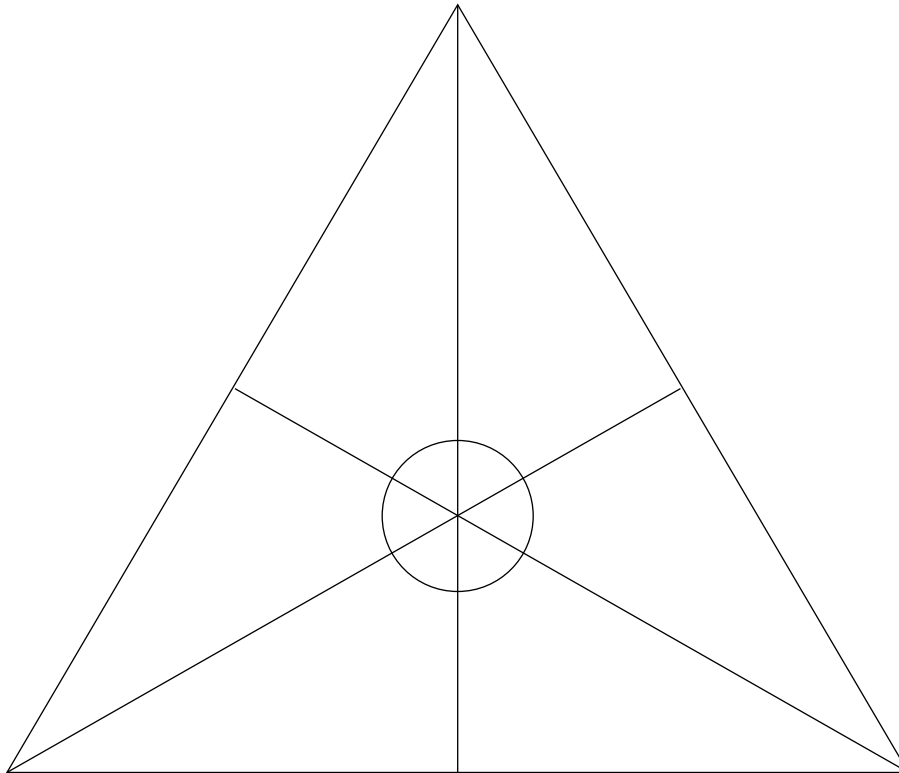
SCHNITTPLAN ROTORBLATT

Massstab 1:2



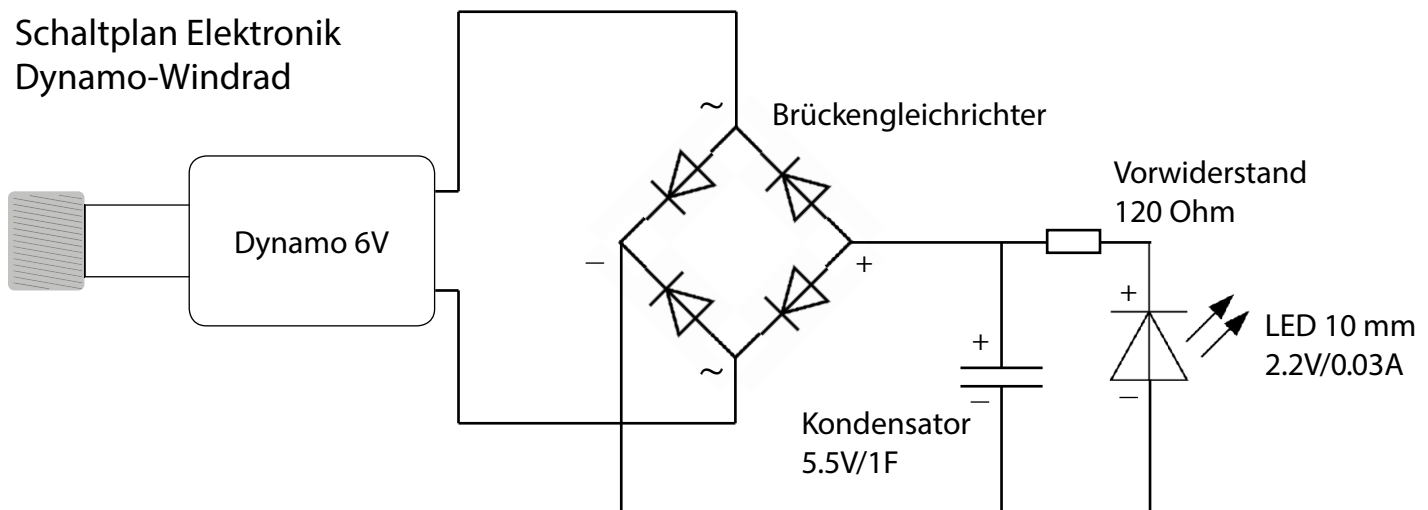
ANZEICHENHILFE ROTORNABE

Massstab 1:1



Elektronische Bauteile

- + LED rot 10 mm (LED-Store.ch)
- + Widerstand 120 Ohm, Silizium-Brückengleichrichter 2.2 A (Conrad Best.-Nr.: 501883 – 62)
- + Gold-Cap Kondensator 1 F/5.5 V (Conrad Best.-Nr.: 422080 – 62)
- + Dynamos erleichtern die Arbeit. Neue gibt es ab CHF 12.– bei veloplus.ch. Gebrauchte Dynamos in Fahrrad-Recyclingwerkstätten ab CHF 3.–. Nabendynamos sind effizienter, aber auch teurer (bei veloplus.ch ab CHF 50.–)

Schaltplan Elektronik
Dynamo-Windrad

FLÜGELWINDRAD

ANZEICHENHILFE ROTOR

Hinweis

Diese Kopiervorlage kann mithilfe des Kopierapparats auf die entsprechende Grösse der PET-Flasche angepasst werden.

Material

PET-Flaschen

Vorgehen

- Umfang der PET-Flasche messen.
- Gemessener Umfang in Millimeter dividiert durch 200 mm ergibt den Vergrößerungsfaktor. Dieser Betrag multipliziert mit 100 ergibt den Vergrößerungsfaktor in Prozent.
- Kopiervorlage mit diesem Faktor vergrößert oder verkleinert kopieren.
- Anzeichenhilfe um die PET-Flasche wickeln und mit Klebestreifen fixieren.
- Mit einer erhitzten Ahle die PET-Flasche durch die schwarzen Punkte perforieren.
- PET-Flasche der gestrichelten Linie entlangschneiden.



Abb. 265 | Flügelwindrad

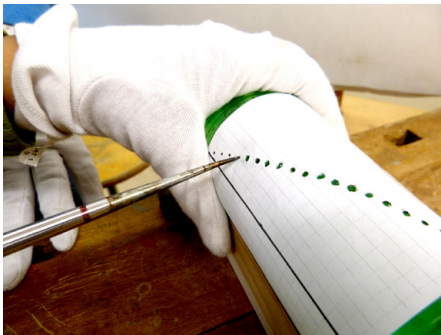


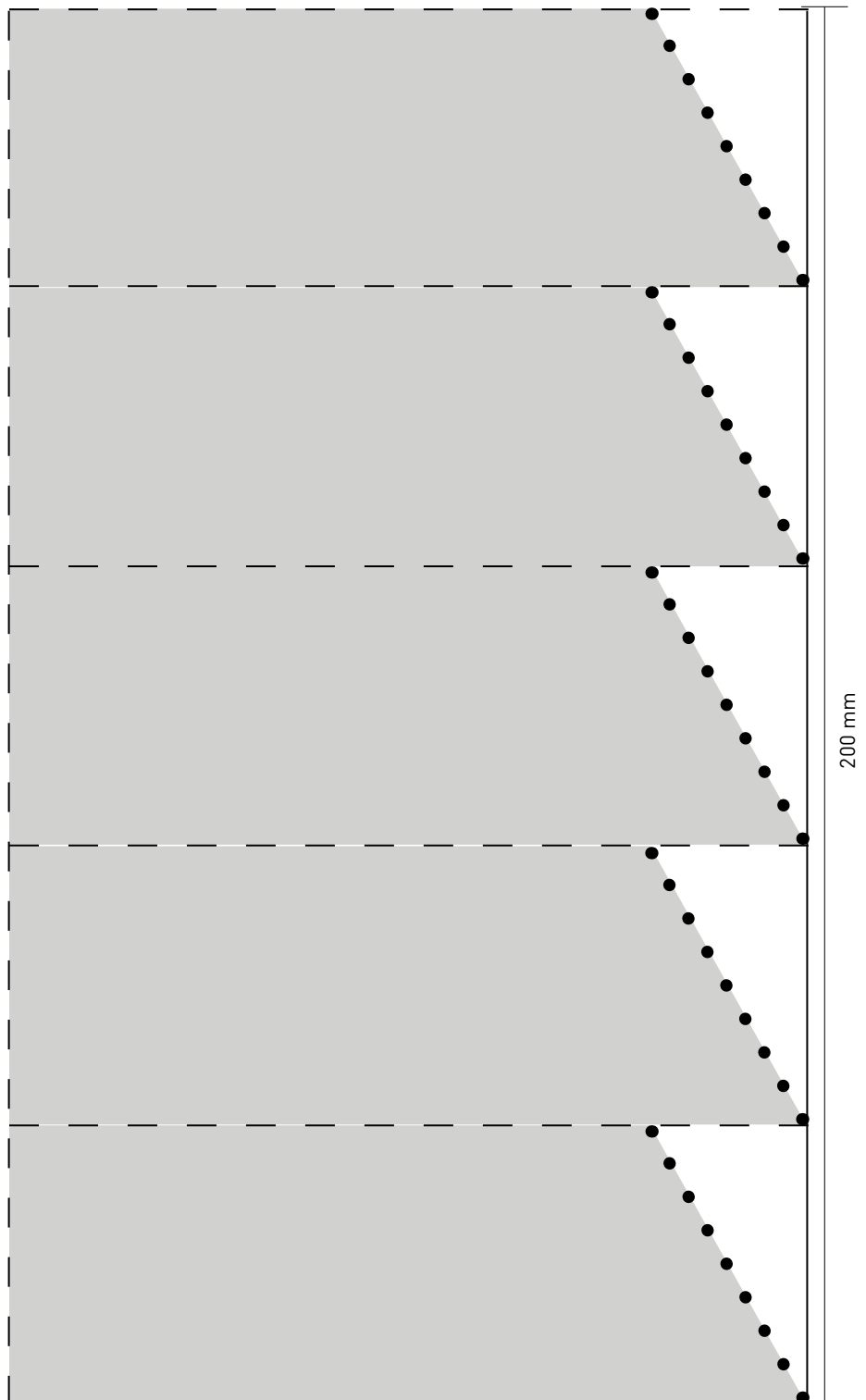
Abb. 266 | PET-Flasche mithilfe der Schablone und der erhitzten Ahle perforieren.

BAUPLAN 1:1

Hinweis

Diese Kopiervorlage lässt sich mithilfe des Kopierapparats auf das Originalmass vergrössern. Vorsicht: Beim Ausdrucken des PDFs die Druckoption «Tatsächliche Grösse» anklicken.

- Schablonenrand
- - - - - Schneiden
- ● ● Perforieren und biegen
- Rotorblatt



HEBELWINDRAD



Abb. 267 | Windrad

SCHNITTPLAN FÜR ROTOR

Hinweis

Diese Kopiervorlage kann mithilfe des Kopierapparats vergrößert werden. →VII-07

Material

Windradfolie

Vorgehen

- Vorlage kopieren.
- Schablone auf Material mit Klebeband fixieren.
- Löcher mit Lochzange und Locheisen lochen.
- Einschnitte mit Schere einschneiden.

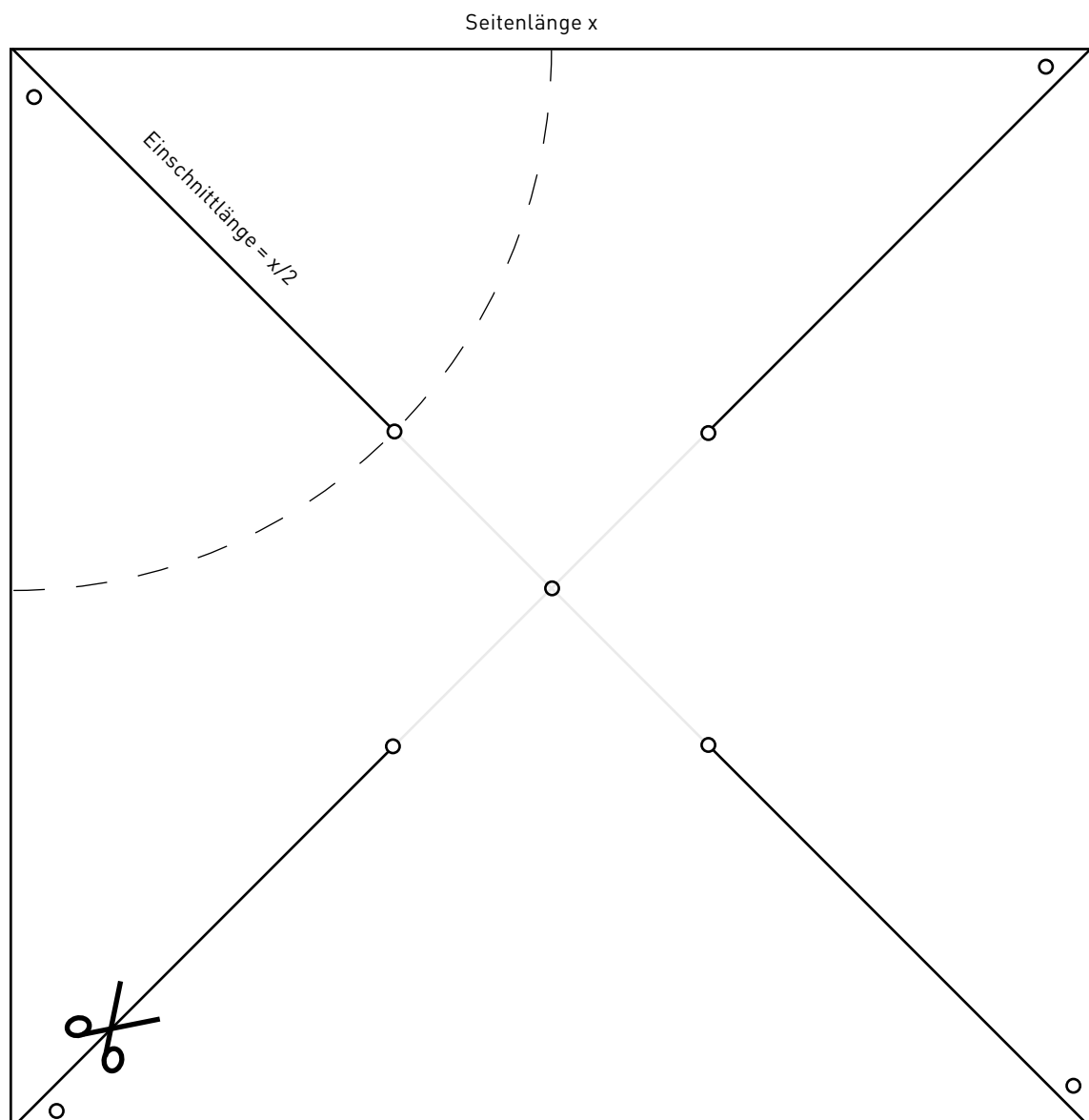




Abb. 268 | Schrumpfform mit Keil zum Spannen

PET-WINDRAD

SCHRUMPPFORM

Hinweis

Diese Kopiervorlage lässt sich mithilfe des Kopierapparats auf das Originalmass vergrössern. Die Kopiervorlage entspricht der Grösse einer 1,5-l-PET-Flasche. Für eine 0,5-l-Flasche die jeweils kleineren Masse anwenden. Die vermassten Grössen sind Richtwerte, da PET beim Schrumpfen einen grossen Toleranzbereich hat. Die Keilform den entsprechenden Flaschen anpassen. Eine gewisse Toleranz ist möglich. →VII-07

Material

Holzwerkstoff oder Holzbrett

Vorgehen

- Vorlage kopieren.
- Schablone auf Material mit Post-it-Kleber aufkleben.
- Form zweimal aussägen, Kanten rund schleifen.
- Keil zusägen.

BAUPLAN 1:2

Hinweis

Diese Kopiervorlage lässt sich mithilfe des Kopierapparats auf das Originalmass vergrössern. Vorsicht: Beim Ausdrucken des PDFs die Druckoption «Tatsächliche Grösse» anklicken. →VII-07

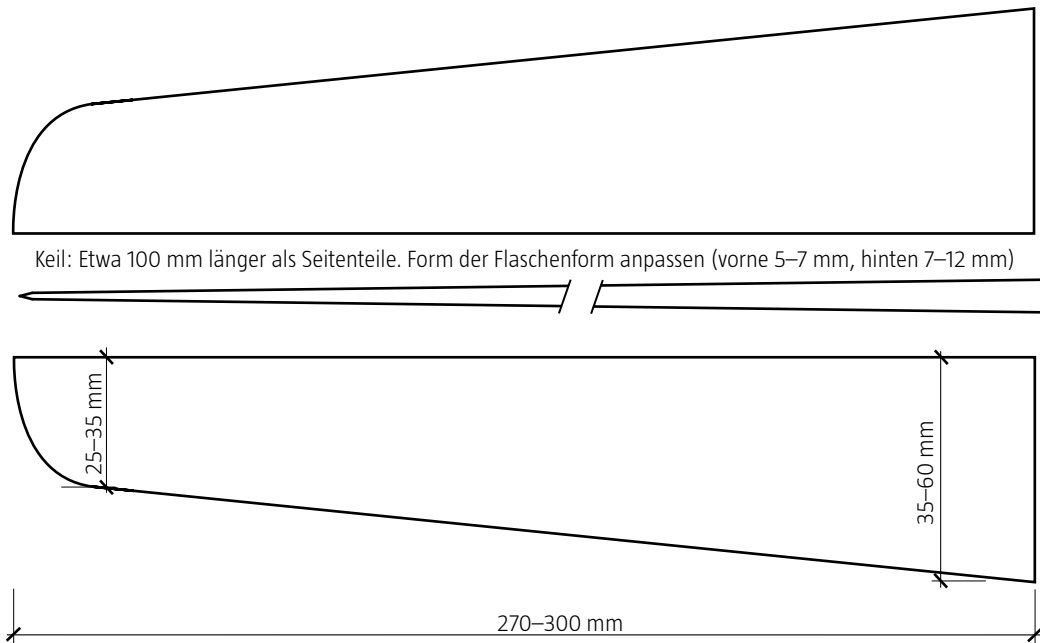




Abb. 269 | Windrad mit Holznabe

ANZEICHENHILFE NABE**Hinweis**

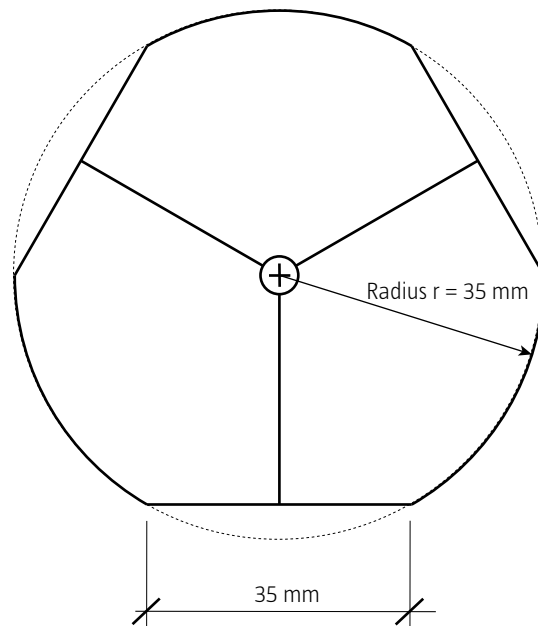
Diese Kopiervorlage lässt sich mithilfe des Kopierapparats auf das Originalmass vergrössern. Vorsicht: Beim Ausdrucken des PDFs die Druckoption «Tatsächliche Grösse» anklicken. →VII-07

Material

Dreischichtplatte oder Birkensperrholz

Vorgehen

- Vorlage kopieren.
- Schablone auf Holz aufkleben.
- Holz der schwarzen Linie entlangschneiden und schleifen.

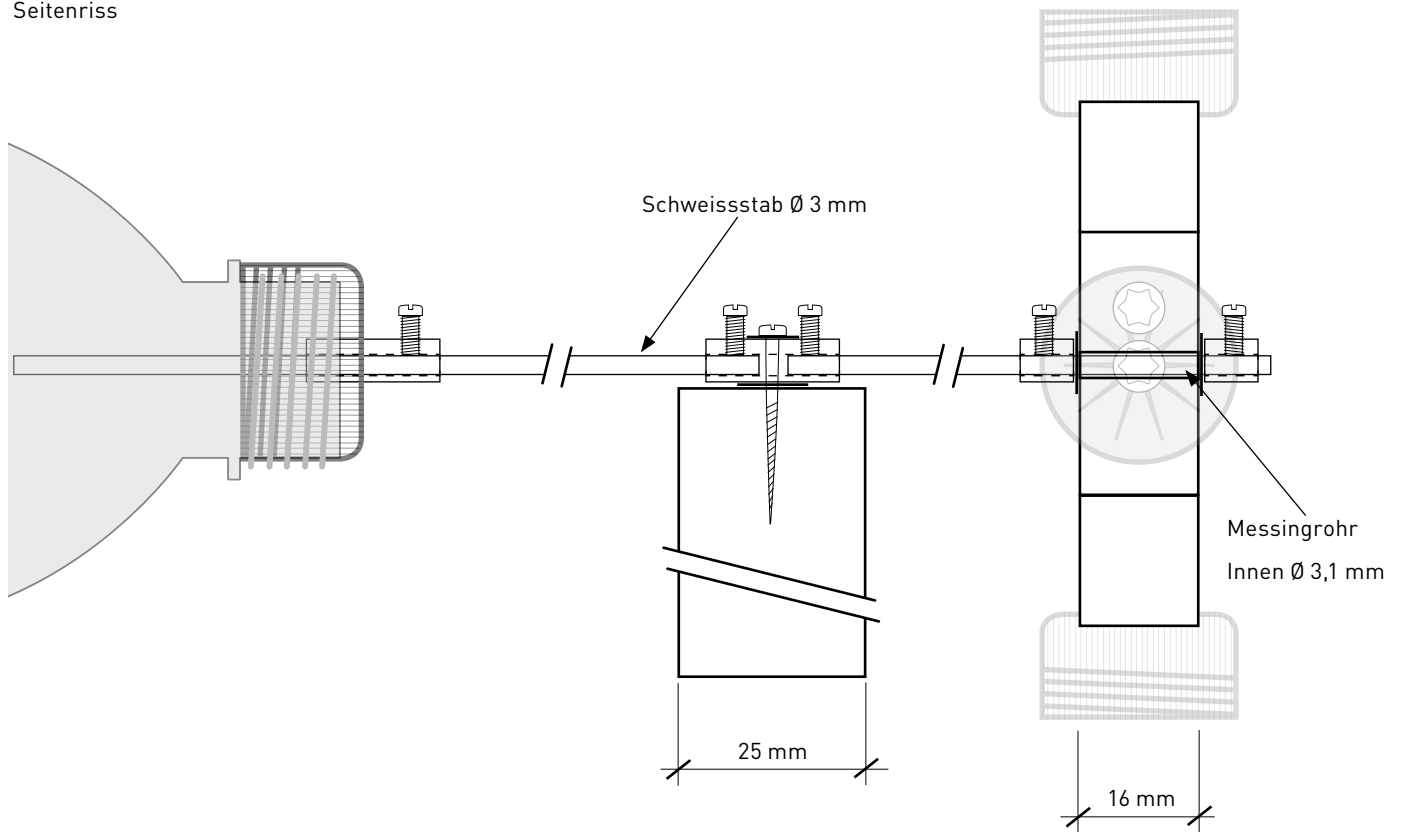


BAUPLAN

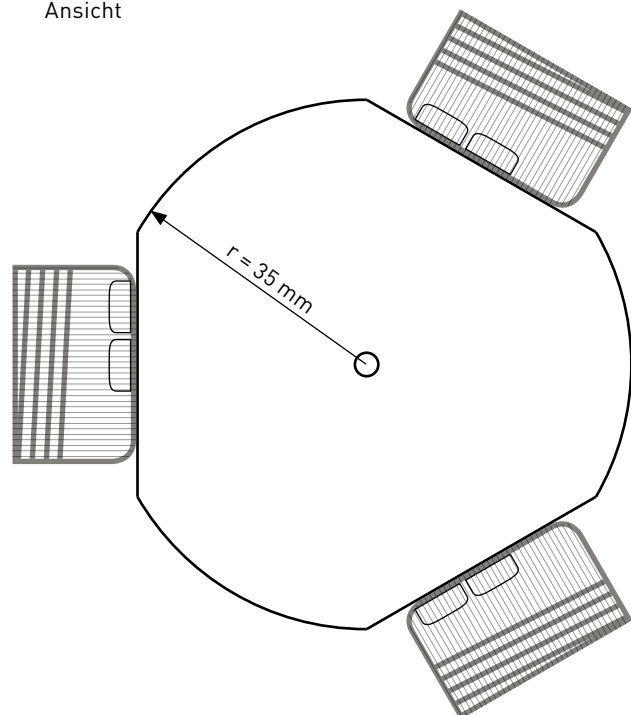
Hinweis

Dieser Konstruktionsplan dient als Vorlage für den Nachbau.

Seitenriss



Ansicht



RAKETENWINDRAD

ANZEICHENHILFE ROTOR

Hinweis

Diese Kopiervorlage kann mithilfe des Kopierapparats auf die entsprechende Grösse der PET-Flasche angepasst werden.

Material

PET-Flaschen

Vorgehen

- Umfang der PET-Flasche messen
- Gemessener Umfang in Millimeter dividiert durch 200 mm ergibt den Vergrößerungsfaktor. Dieser Betrag multipliziert mit 100 ergibt den Vergrößerungsfaktor in Prozent.
- Kopiervorlage mit diesem Faktor vergrößert oder verkleinert kopieren
- Anzeichenhilfe um die PET-Flasche wickeln und mit Klebestreifen fixieren
- Mit einer erhitzten Ahle die PET-Flasche durch die schwarzen Punkte perforieren
- PET-Flasche der gestrichelten Linie entlangschneiden

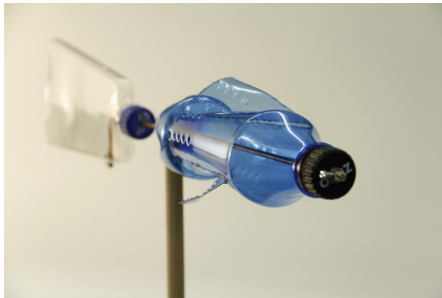


Abb. 270 | Raketenwindrad

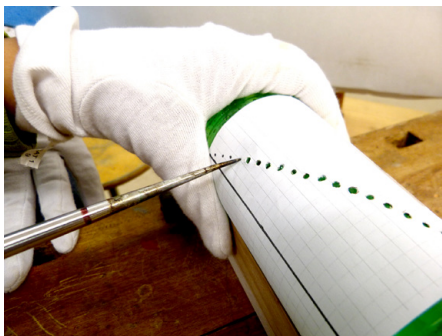


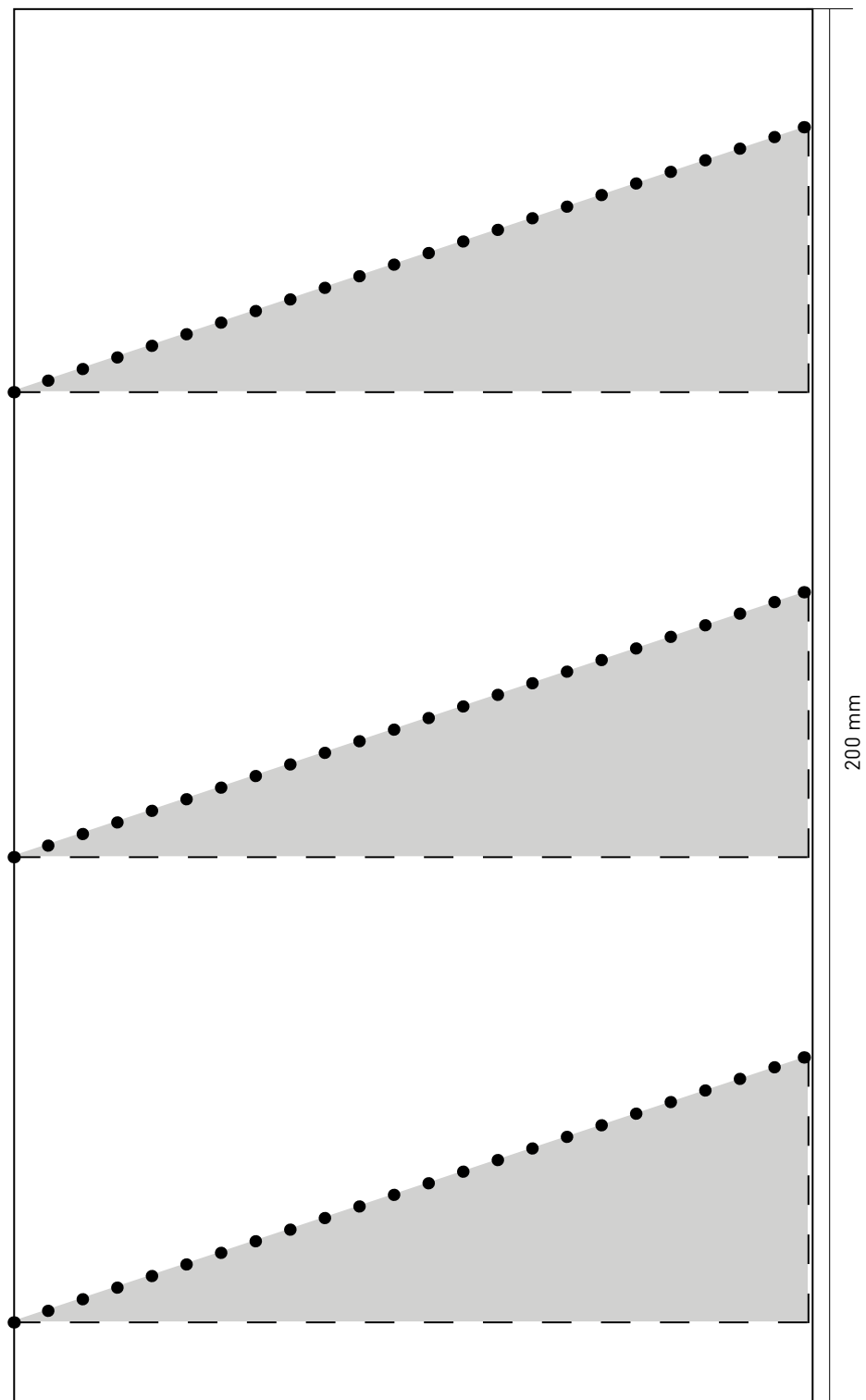
Abb. 271 | PET-Flasche mithilfe der Schablone und der erhitzten Ahle perforieren.

BAUPLAN 1:1

Hinweis

Diese Kopiervorlage lässt sich mithilfe des Kopierapparats auf das Originalmass vergrössern. Vorsicht: Beim Ausdrucken des PDFs die Druckoption «Tatsächliche Grösse» anklicken.

- Schablonenrand
- — — Schneiden
- ● ● Perforieren und biegen
- Rotorblatt



ROHRWINDRAD

ANZEICHENHILFE ROTOR

Hinweis

Diese Kopiervorlage kann mithilfe des Kopierapparats auf die entsprechende Grösse der PET-Flasche angepasst werden.

Material

PET-Flaschen

Vorgehen

- Umfang der PET-Flasche messen.
- Gemessener Umfang in Millimeter dividiert durch 150 mm ergibt den Vergrößerungsfaktor. Dieser Betrag multipliziert mit 100 ergibt den Vergrößerungsfaktor in Prozent.
- Kopiervorlage mit diesem Faktor vergrößert oder verkleinert kopieren.
- Anzeichenhilfe um die PET-Flasche wickeln und mit Klebestreifen fixieren.
- PET-Flasche der gestrichelten Linie entlangschneiden.

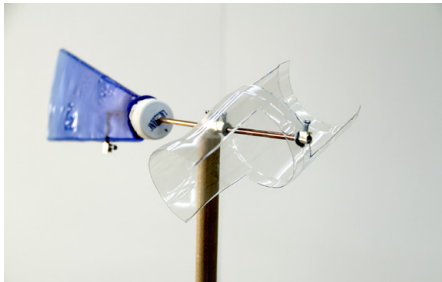


Abb. 272 | Rohrwindrad

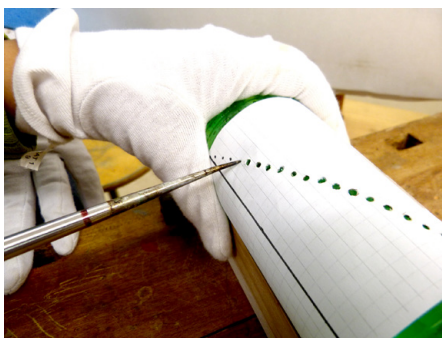


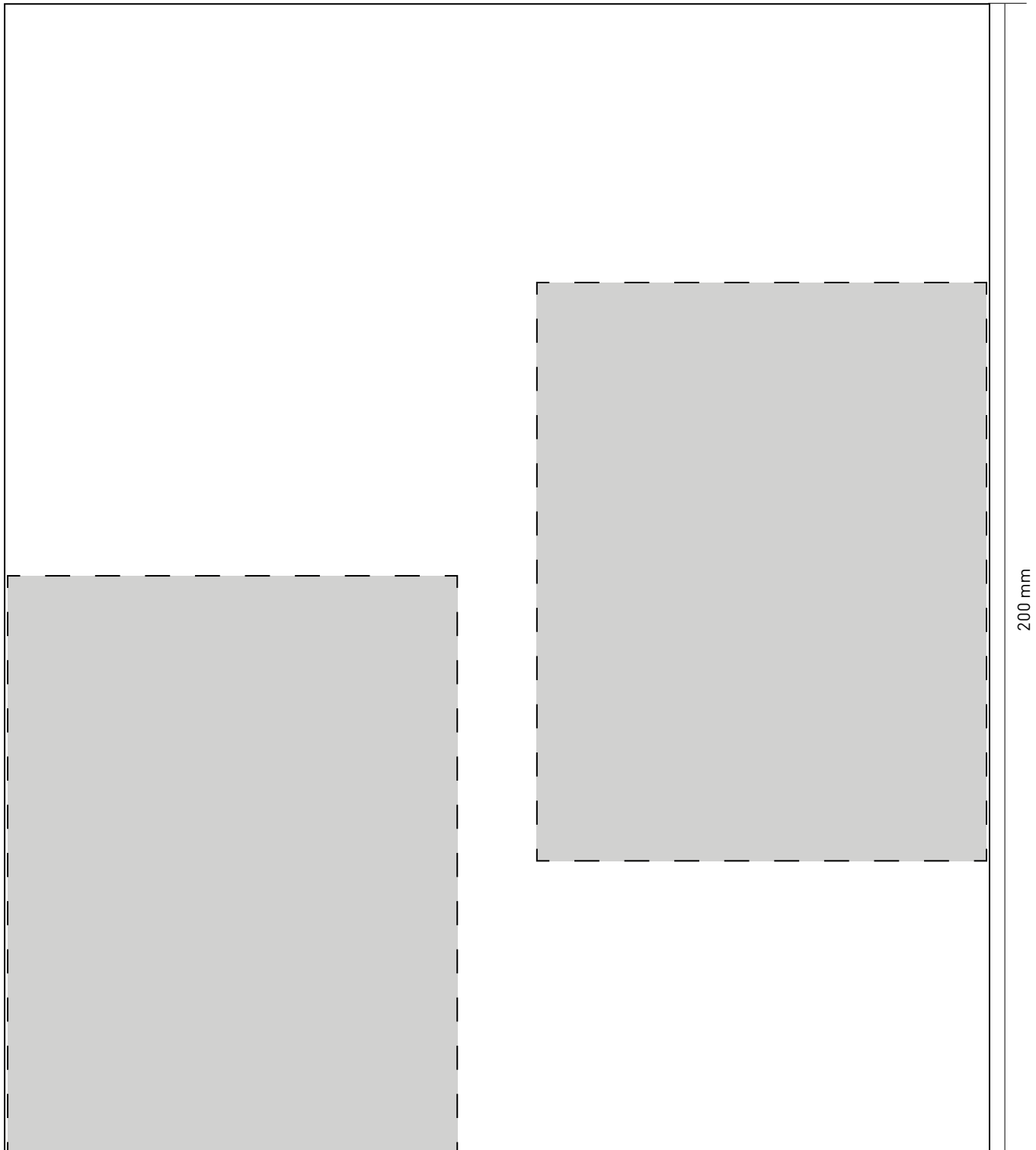
Abb. 273 | PET-Flasche mithilfe der Schablone und der erhitzten Ahle perforieren.

BAUPLAN 1:1

Hinweis

Diese Kopiervorlage lässt sich mithilfe des Kopierapparats auf das Originalmass vergrössern. Vorsicht: Beim Ausdrucken des PDFs die Druckoption «Tatsächliche Grösse» anklicken.

- Schablonenrand
- — Schneiden
- Rotorblatt



SAVONIUS-WINDRAD

BAUANLEITUNG

Hinweis

Diese Kopiervorlage lässt sich mithilfe des Kopierapparats auf das Originalmass vergrössern. Vorsicht: Beim Ausdrucken des PDFs die Druckoption «Tatsächliche Grösse» anklicken. →VII-07

Material

Sperrholz: 1 Bodenplatte 400 × 400 × 10 mm, 1 obere Platte des Grundgerüsts 200 × 200 × 10 mm, 2 Befestigungen für das Kugellager 100 × 100 × 10 mm, je eine Boden- und Deckplatte des Rotors 350 × 350 × 10 mm

4 Holzleisten 400 × 10 × 10 mm (Rotor), 4 Holzleisten 40 × 30 × 100 mm (Untergestell), 2 Stk. Polystyrol 800 × 420 × 0,5–1 mm, Gewindestange 8 mm, 2 Kugellager Innendurchmesser 8 mm, 8 Muttern M8 und Unterlagscheiben, 1 Feststellschraube 8mm, Holzschrauben 3 × 35

Vorgehen

Rotor: Decken- und Bodenplatte gemäss Plan aufzeichnen, aussägen, bohren und schleifen. Danach mit den vier 400 mm langen Holzleisten Boden und Deckenplatte verbinden. Dazu je ein Loch durch die Platten und mit 2,5 mm in die Stirnseite der Holzleisten bohren.

Die Gewindestange ablängen (600 mm). Loch in Decken- und Bodenplatte bohren und Achse jeweils auf beiden Seiten mit Mutter (und Unterlagscheibe) fixieren.

Kunststoffolie zweimal auf 420 × 800 mm zuschneiden und mit Heftklammern oder kleinen Nägeln befestigen.

Gestell: Die Materialien für das Grundgestell zusägen. Im Zentrum der oberen Platte des Gestells ein grosses Loch bohren, sodass die Achse sicher frei drehen kann. In der Mitte der beiden Befestigungsplatten für das Kugellager ein Loch im Durchmesser des Kugellagers bohren, sodass es ohne Kraftanwendung hineinpasst.

Das Grundgestell mit Ausnahme der oberen Befestigungsplatte des Kugellagers verschrauben. Diese auf die obere Platte des Gestells legen, die Kugellager einsetzen und den Rotor platzieren. Mit einer Wasserwaage prüfen, ob der Rotor senkrecht steht. Wenn okay, alles verschrauben.

Als letzter Schritt muss wenige Millimeter über dem unteren Ende der Gewindestange eine Feststellschraube angebracht werden, damit die Welle nicht auf der Bodenplatte, sondern auf dem Lager aufliegt. Vgl. Abbildung.

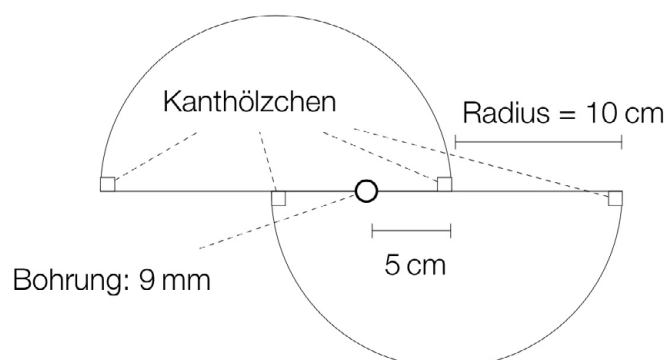
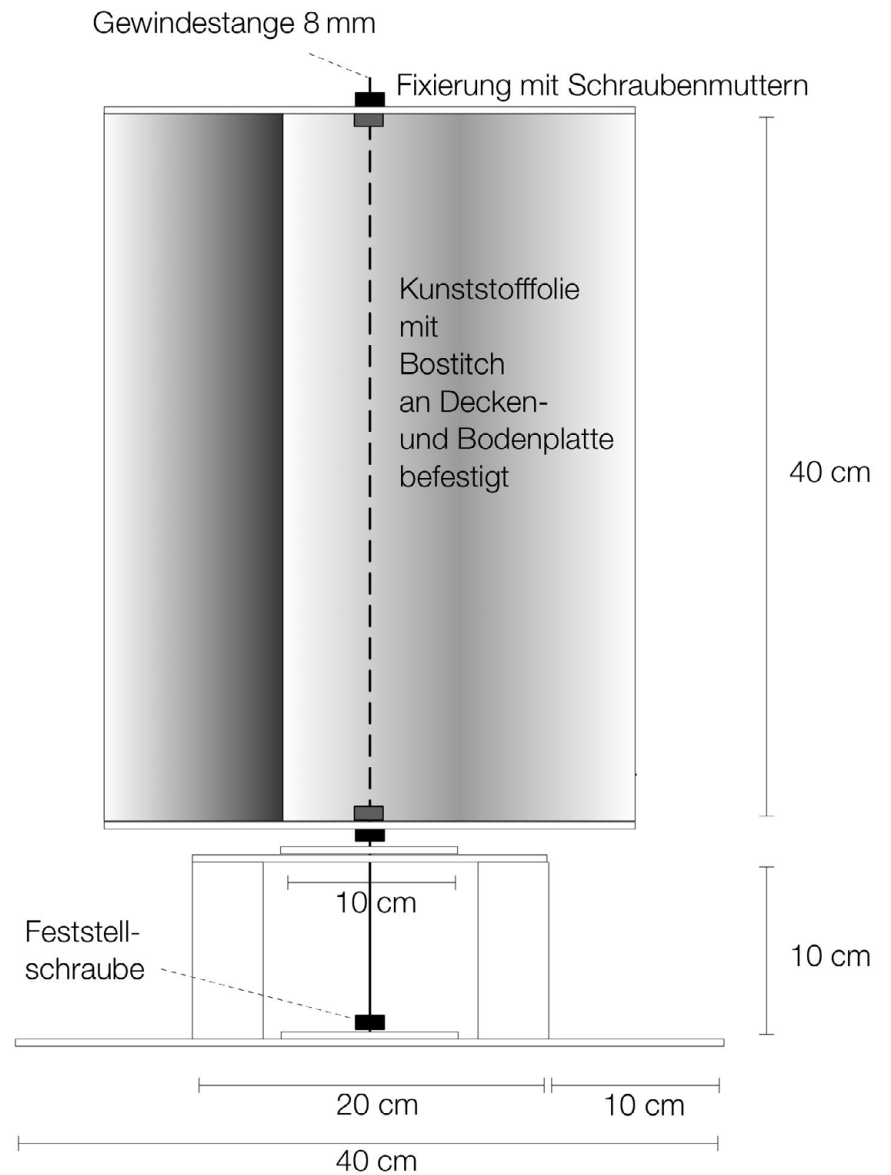
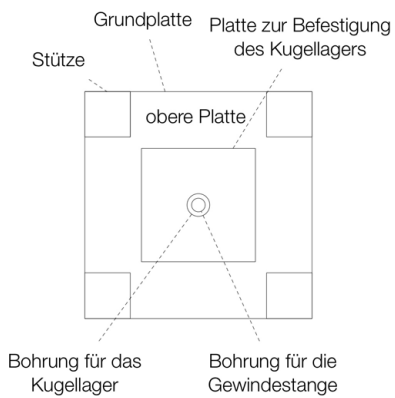


Abb. 274 | Savonius-Windrad mit Feststellschraube

BAUPLAN

Hinweis

Dieser Konstruktionsplan dient als Vorlage für den Nachbau.



SCHAUFELWINDRAD

ANZEICHENHILFE ROTOR

Hinweis

Diese Kopiervorlage kann mithilfe des Kopierapparats auf die entsprechende Grösse der PET-Flasche angepasst werden. →VII-07

Material

PET-Flaschen

Vorgehen

- Umfang der PET-Flasche messen
- Gemessener Umfang in Millimeter dividiert durch 150 mm ergibt den Vergrößerungsfaktor. Dieser Betrag multipliziert mit 100 ergibt den Vergrößerungsfaktor in Prozent.
- Kopiervorlage mit diesem Faktor vergrössern oder verkleinern
- Anzeichenhilfe um die PET-Flasche wickeln und mit Klebestreifen fixieren
- PET-Flasche der gestrichelten Linie entlangschneiden



Abb. 275 | Vertikalwindrad

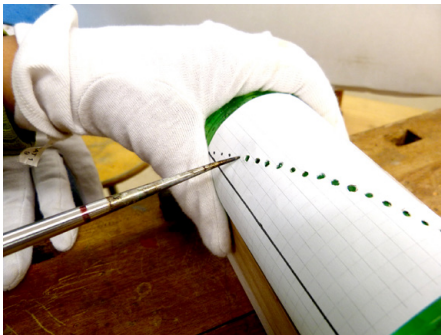


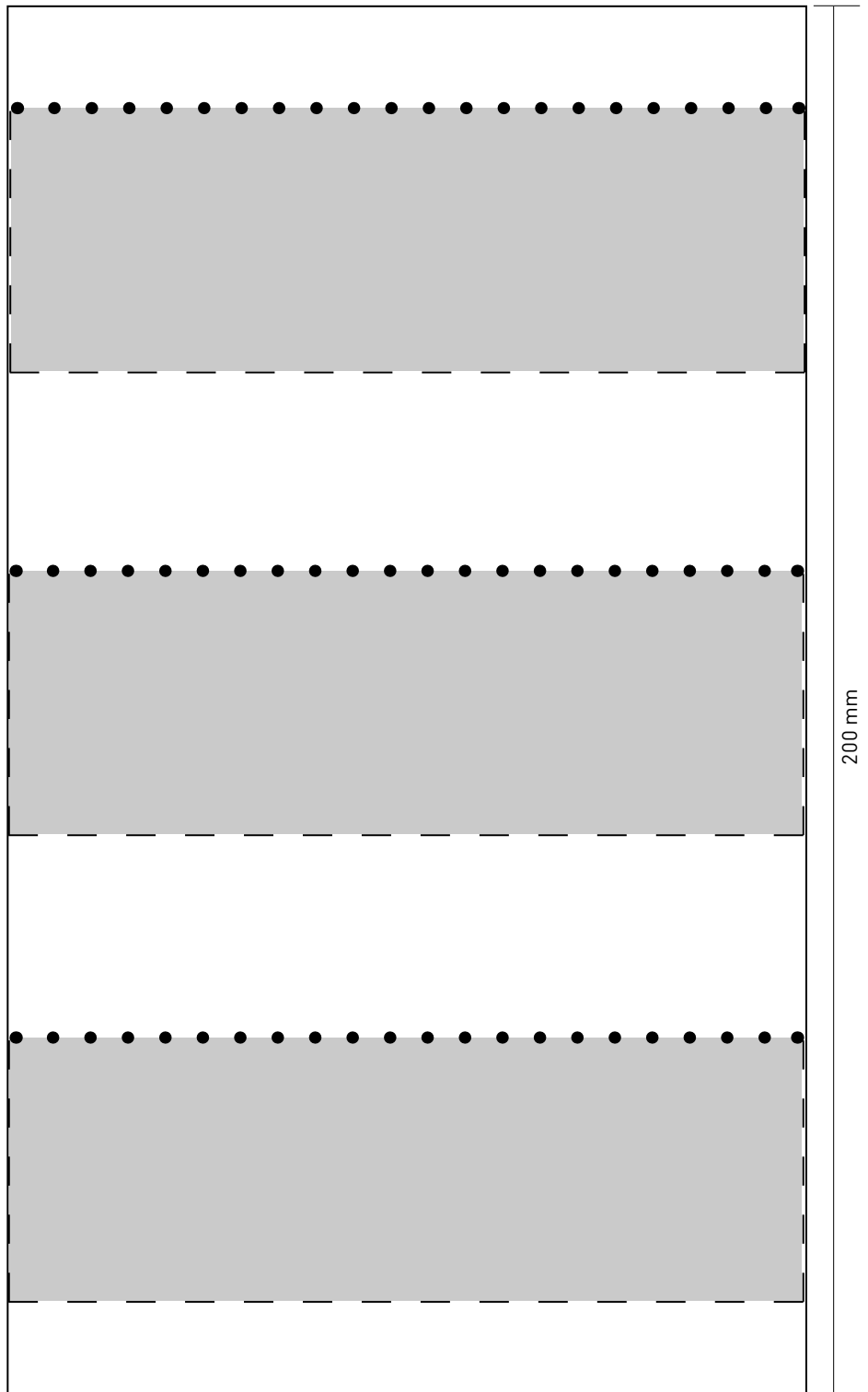
Abb. 276 | PET-Flasche mithilfe der Schablone und der erhitzten Ahle perforieren.

BAUPLAN 1:1

Hinweis

Diese Kopiervorlage lässt sich mithilfe des Kopierapparats auf das Originalmass vergrössern. Vorsicht: Beim Ausdrucken des PDFs die Druckoption «Tatsächliche Grösse» anklicken.

- Schablonenrand
- — — — — Schneiden
- ● ● ● ● Perforieren und biegen
- Rotorblatt



WINDENERGIEANLAGE

BAUANLEITUNG

Material

Anlage: Birkenesperrholz oder Dreischichtplatte (Bodenplatte) ca. 500 × 250 × 12–20 mm, 2 Stk. Birkenesperrholz 150 × 150 × 8 mm (Rotor-scheibe, Übersetzungsrad), Kantholz 40 × 40 mm, Gewindestange M8, 4 Kugellager Innendurchmesser M8, 16 Muttern M8, Aluminiumrohrstück Innendurchmesser M8, Länge 25 mm, 3 Flügelmuttern M8, 16 Federstahlklammern 6–9 mm

Rotorblätter: Birkenesperrholz 4 mm, Dübelstäbe, Holzleistenstücke, Halbschalen (z.B. Böden von PET-Flaschen)

Generator: PVC-Rohr Innendurchmesser 40 mm, Länge 20 mm, Kupferlackdraht 0,3 mm × 140 m, rote Leuchtdiode, 4 starke Neodym-Scheibenmagnete

Vorgehen

- **Vorbereitung:** 2 Sperrholzscheiben mit Durchmesser 150 mm zusägen und mit der Schleifhilfe für Räder rund schleifen. Kanthölzer ablängen. Bodenplatte zusägen und schleifen.
- **Kugellager:** Löcher mit Astlochbohrer (Durchmesser gleich Durchmesser der Kugellager) bohren, sodass das ganze Kugellager darin Platz hat. In einem zweiten Durchgang mit einem 15 mm Astflickbohrer ein Loch durchbohren. Die Rotationswelle hat so genügend Platz.
- **Rotorwelle:** Die Halterung erhält zwei Bohrungen: eine für die Welle, eine für die Befestigung am Masten. Den Masten durch die Bodenplatte anschrauben. Kugellager und Welle einsetzen. Kanthölzer festschrauben. Rotorwelle mit je zwei Kontermuttern fixieren.
- **Generatorwelle:** Aluminiumrohrstück zusägen und entgraten, auf Gewindestab mit Unterlagsscheiben und Muttern fixieren. An zwei Muttern in der Mitte haften die vier Magnete. Auf Polung achten. Beim Kugellager bei der zweiten Verankerung der Welle müssen Kontermuttern montiert werden. Auf genügend Spiel achten.



Abb. 277 | Verstellbare Rotorwelle

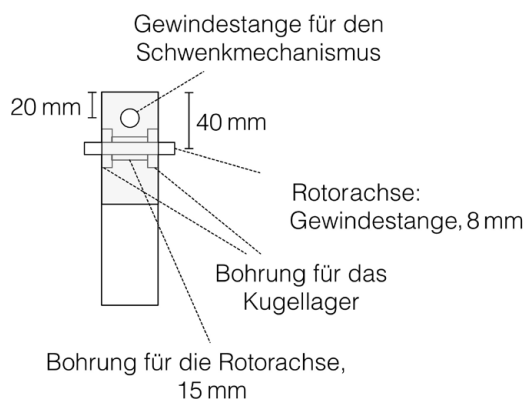
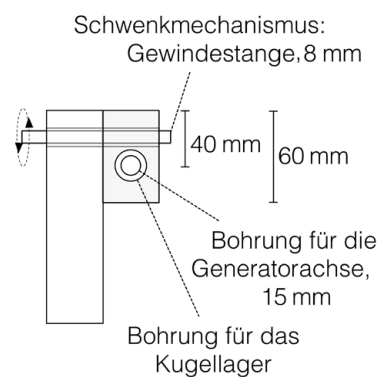
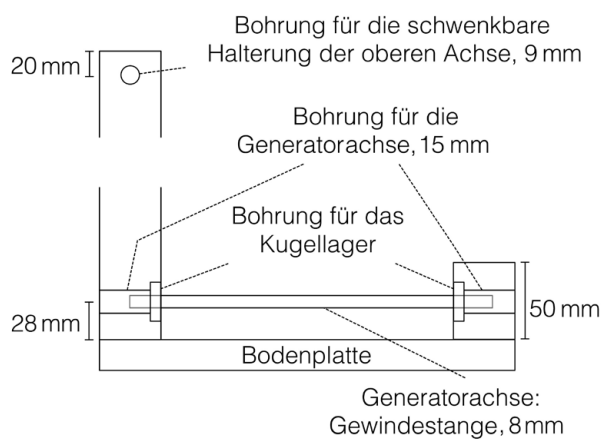


Abb. 278 | Generatorwelle

BAUPLAN

Hinweis

Dieser Konstruktionsplan dient als Vorlage für den Nachbau.



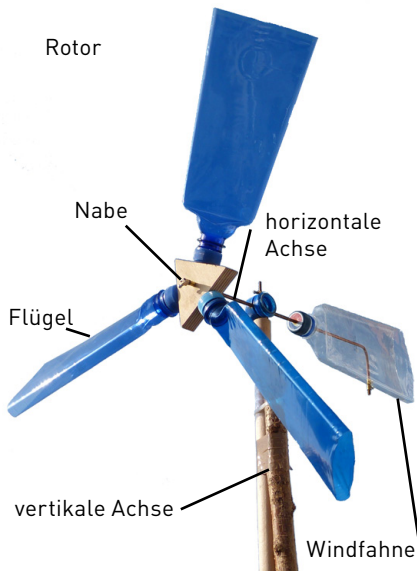


Abb. 279 | PET-Windrad

PET-Windrad

Drei geschrumpfte PET-Flaschen werden auf einer Holznahe fixiert. Die Deckel der Flaschen werden genau verteilt mit zwei Schrauben auf die Nabe geschraubt. Die Flügel können den Anstellwinkel verändern. Dabei gilt die Regel: Je steiler die Flügel zum Wind gedreht sind, desto schneller dreht das Windrad. Allerdings braucht es dann auch eine grössere Windstärke zum Andrehen.

WINDRÄDER AUS PET**HINWEIS**

PET eignet sich aus verschiedenen Gründen für die Konstruktion von Windrädern. Es ist ein Abfall- bzw. ein Recyclingprodukt und deshalb ein billiges und leicht zu beschaffendes Material. So lässt sich mit Windrädern experimentieren. Zudem ist PET leicht bearbeitbar, wetterfest und gehört zu den Leichtbaumaterialien. →VII-07

KONSTRUKTION

PET lässt sich mit einer spitzen Schere gut schneiden. Die härteren Bereiche am Boden und Flaschenhals mit dem Universalmesser, einem erhitzten Küchenmesser oder dem LötKolben schneiden. Die dicksten Stellen, beispielsweise im Schraubbereich des Deckels, können mit der Eisensäge gesägt werden. Eine über dem Heissluftföhn erhitzte (runde) Ahle dient dem Löcherstechen. Alternativ können auch spitzig gefeilte oder erhitzte Schweisstäbe eingesetzt werden. Vor dem Schneiden mit der Schere den Anfang und das Ende des Schnitts mit der erhitzten Ahle vorstechen. So kann mit der Schere problemlos eingefahren werden und das PET reisst nicht ein.

Anzeichenhilfen für alle PET-Windräder und ein Plan für die PET-Schrumpfform sind in diesen Lehrhilfen zu finden.

Nachfolgend sind technologische Hinweise und Vorschläge für die Konstruktion von PET-Windrädern dargestellt.

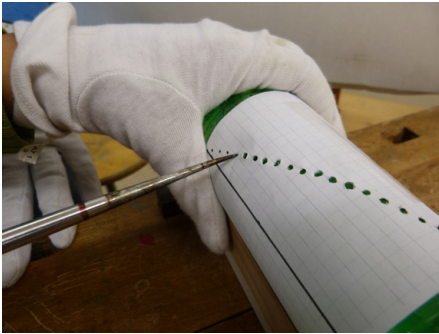


Abb. 280 | PET perforieren mithilfe der Kopiervorlagen.

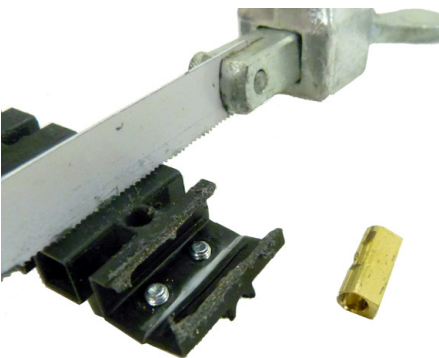


Abb. 281 | Lüsterklemmen mit der Eisensäge aufsägen oder ohne Ummantelung im Schutzmaterialhandel kaufen.

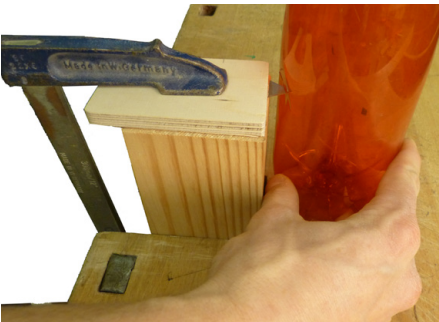


Abb. 282 | Flasche genau schneiden mithilfe einer eingespannten Klinge eines Universalmessers.



Abb. 283 | Flasche schrumpfen mittels Holzform und Heissluftföhn.

PET PERFORIEREN

Biegekanten lassen sich mit einer erhitzten Ahle im Abstand von etwa 5 mm perforieren und anschliessend von Hand biegen. Ecken von Ausschnitten zuerst mit einer erhitzten Ahle vorlochen, damit das PET beim Einschneiden nicht weiterreisst. Schnittkanten mit einer spitzen Schere oder einem erhitzten Küchenmesser schneiden.

LÜSTERKLEMMEN AUFSÄGEN

Lüsterklemmen mit Innendurchmesser 3 mm können ohne Plastikummantelung bestellt werden. Es können auch Elektrikerlüsterklemmen aufgesägt werden. Sie sind in unterschiedlichen Grössen im Baumarkt oder im Versandhandel erhältlich. Wer Platz und Kosten sparen will, kann die Klemmen mit der Eisensäge durchs mittlere Loch halbieren.

KOPIERVORLAGEN

Die Flügeleinteilung mithilfe der Kopiervorlagen anzeichnen. Die entsprechende Kopiervorlage um die Flasche legen und mit Klebstreifen fixieren. Kopiervorlagen, die mit dem Kopierapparat dem Umfang der PET-Flasche angepasst werden müssen, sind auf den folgenden Seiten zu finden.

FLASCHE SCHNEIDEN

Die Klinge eines Universalmessers mit einer Schraubzwinge und einem Sperrholzbrett auf einem Holzklötz festklemmen. Dieser kann höhenverstellbar im Hobelbank oder im Schraubstock eingespannt werden. Die Klinge ragt etwa 15 mm über den Klotz heraus. Nun die auf dem Tisch stehende Flasche um die Klinge drehen. Vorsicht Schnittgefahr: Klotz nach Gebrauch absenken oder Klinge entfernen.

FLASCHE SCHRUMPFEN

Die Schrumpfform in der Flasche platzieren und mit dem Keil festklemmen. Die Flasche muss unter Spannung sein. Durch regelmässiges Erwärmen mit dem Heissluftföhn schrumpft die Flasche hinunter auf die Form. Mit einem Hammerschlag oben auf die Seitenteile löst sich der Keil und die Schrumpfform kann entfernt werden (vgl. Lernvideo «PET-Schrumpfen» → [App](#) und Lehrhilfe Schrumpfform PET).

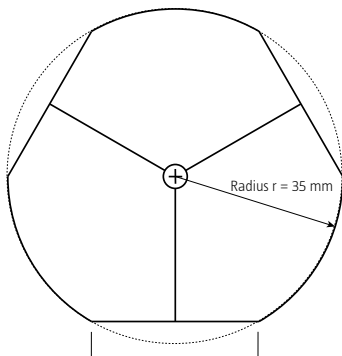


Abb. 284 | Anzeichenhilfe für Nabe



Abb. 285 | Horizontale und senkrechte Achse

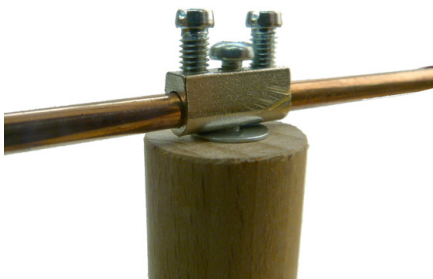


Abb. 286 | Verbindung Achse und Stab



Abb. 287 | Befestigung Windfahne

NABE

Aus einer Dreischichtplatte oder einem dicken Birkenperrholz eine Scheibe fertigen und ein Messingröhrchen als Lager im Zentrumsloch montieren. Die Nabe des Windrads muss zentriert sein, damit das Windrad auch bei wenig Wind dreht. Unwucht lässt sich wie beim Kreisel korrigieren: Die Nabe auf der Windradachse mehrmals drehen. Wenn diese immer am selben Ort stehen bleibt, ist sie dort zu schwer. Die Gewichtsverteilung wie folgt optimieren: Dort, wo zu viel Gewicht ist, etwas Gewicht wegnehmen oder auf der Gegenseite etwas Gewicht hinzufügen. Die Anzeichenhilfe Nabe hilft bei der Herstellung.

HORIZONTALE UND SENKRECHTE ACHSE

Ein abgesägter Flaschenhals mit Deckel dient als Verbindungsstück zwischen den Achsen. Bei grösseren PET-Windrädern für die horizontale Achse einen 4-mm-Schweisstab verwenden. Im PET-Flaschenhals dafür mit einem Universalbohrer ein 4-mm-Loch vorbohren. Die Lüsterklemme der horizontalen Achse mit dem Heissluftföhn erhitzen und mit der Kombizange in den Flaschenhals eindrücken und arretieren. Das Loch für die senkrechte Achse muss 0,5 mm grösser sein als der Durchmesser des Schweisstabs. Den Flaschenhals auf einer Lüsterklemme und einer Unterlagsscheibe lagern. Das Windrad muss ohne Widerstand drehbar sein.

VERBINDUNG ZWISCHEN ACHSE UND STAB

Leichte Windräder können mit einer Lüsterklemme auf dem Stab montiert werden. Rotor und Windfahne müssen im Gleichgewicht sein. Das bedeutet, dass die Achse im Schwerpunkt zersägt und die Lüsterklemme mit einer Holzschraube auf dem Ständer befestigt werden muss. Unter der Lüsterklemme mindert eine Unterlagsscheibe die Reibung.

WINDFAHNE

Den hinteren Teil der Achse biegen und ihn durch ein Zentrumsloch mit dem Durchmesser der Achse in den Deckel der Windfahne stecken. Mit einer zersägten Lüsterklemme die Flasche an den gebogenen Teil an der Flasche klemmen. Zusätzlich lässt sich in den Deckel eine Lüsterklemme einschmelzen, die arretiert wird. Dies verhindert das Drehen der Windfahne um die eigene Achse.



Abb. 288 | Schaufelwindrad

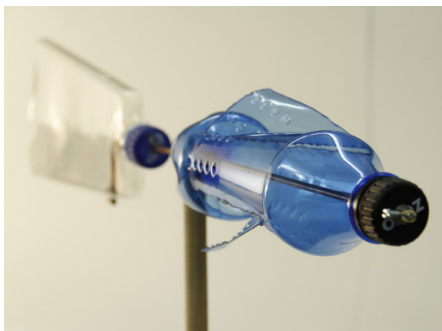


Abb. 289 | Raketenwindrad

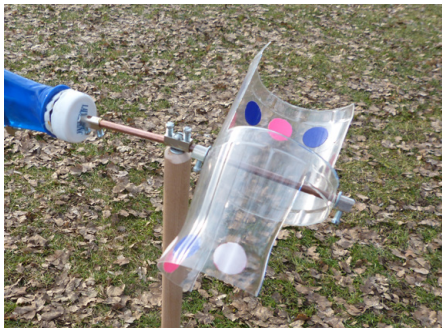


Abb. 290 | Rohrwindrad



Abb. 291 | Flügelwindrad

SCHAUFELWINDRAD

Der Vertikalrotor ist dem Savonius-Rotor ähnlich. Flaschenboden und Deckel werden genau in der Mitte mit einer erhitzten (runden) Ahle durchstochen. Zwei Lüsterklemmen mit Unterlagsscheiben positionieren das Windrad auf einem senkrechten Schweißsstab. Den Schweißsstab in eine mit Sand gefüllte PET-Flasche oder in den Boden stecken. Die Anzeichenhilfe Schaufelwindrad befindet sich auf den folgenden Seiten.

RAKETENWINDRAD

Das Raketenwindrad wird horizontal gelagert. Zwei bis drei gerade Einschnitte mit einer diagonal über die Flasche verlaufenden Biegekante ergeben eine Flügelform, ähnlich den Stabilisierungsflügeln einer Rakete. Damit Raketenwindräder drehen, ist viel Wind nötig. Rotor und Windfahne müssen im Gleichgewicht sein (vgl. Verbindung zwischen Achse und Stab). Mehrere Rotoren können auch auf einer Schnur montiert werden. Die Anzeichenhilfe Raketenwindrad befindet sich auf den folgenden Seiten.

ROHRWINDRAD

Bei einer PET-Flasche wird beidseitig der Nabe der halbe Flaschenumfang herausgeschnitten (um ein Viertel versetzt). Die Flasche auf eine Achse montieren, arretieren mit je einer Lüsterklemme. Rotor und Windfahne müssen im Gleichgewicht sein (vgl. Verbindung Achse und Ständer). Die Anzeichenhilfe Rohrwindrad befindet sich auf den folgenden Seiten.

FLÜGELWINDRAD

Die Flasche etwa auf drei Viertel der Höhe teilen. Aus dem unteren Teil werden fünf regelmässige Flügel nach aussen gefaltet. Den oberen Teil der Flasche in den Unterteil stecken und mit diesem vernieten. Das Windrad wird durch Boden und Deckel gelocht und mit Lüsterklemmen und Unterlagsscheiben auf einer Achse gelagert. Rotor und Windfahne müssen im Gleichgewicht sein (vgl. Verbindung Achse und Stab). Die Anzeichenhilfe Flügelwindrad befindet sich auf den folgenden Seiten.